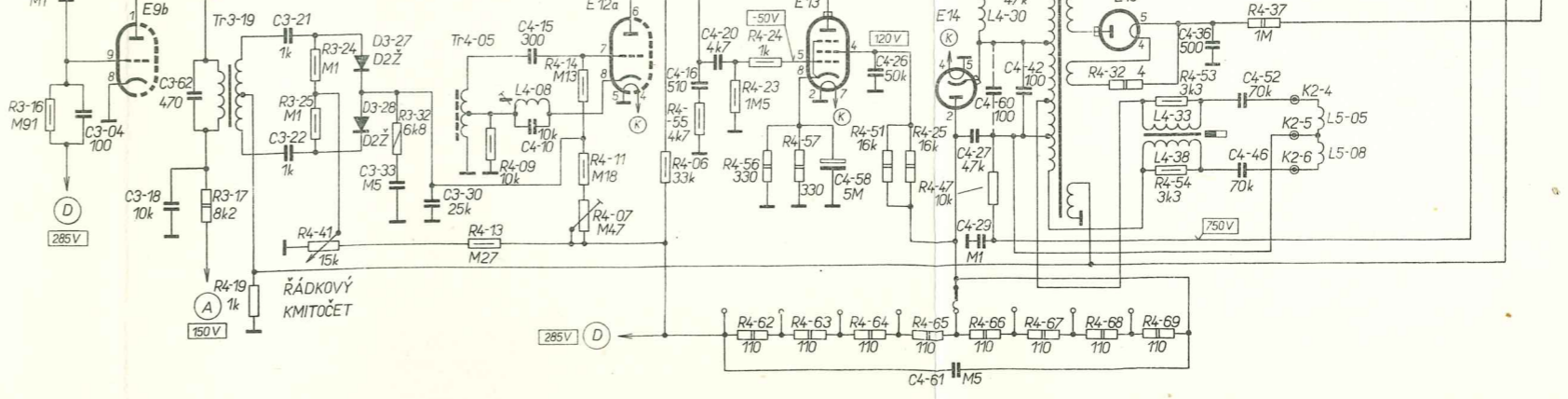


TLAČÍTKOVÁ SOUPRAVA

	STLAČENÍM TLAČÍTKA	SPOJÍ SE	ROZPOJÍ SE
SIŤOVÁ ČÁST	VYP.	V	1-2, 3-4
	TV	T	2-3, 5-6, 8-9, 11-12
	GRAMO	G	7-8, 10-11
TÓNOVÝ REJSTRÍK	REČ	R	11-12
	KONCERT	K	11-12
	BASY	B	11-12
			4-5, 7-8



Príloha 21 - Schéma zapojení televizního přijímače TEMP 6